

Инструкция по сборке А1.42.12

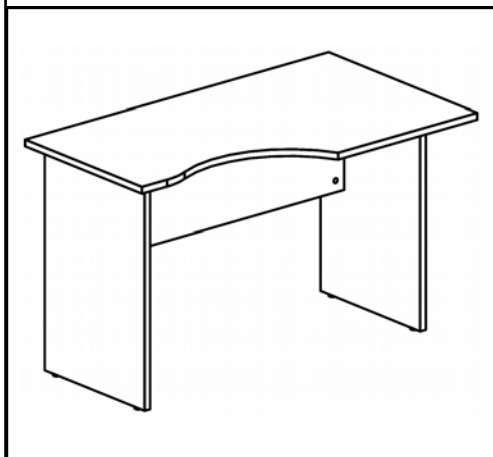
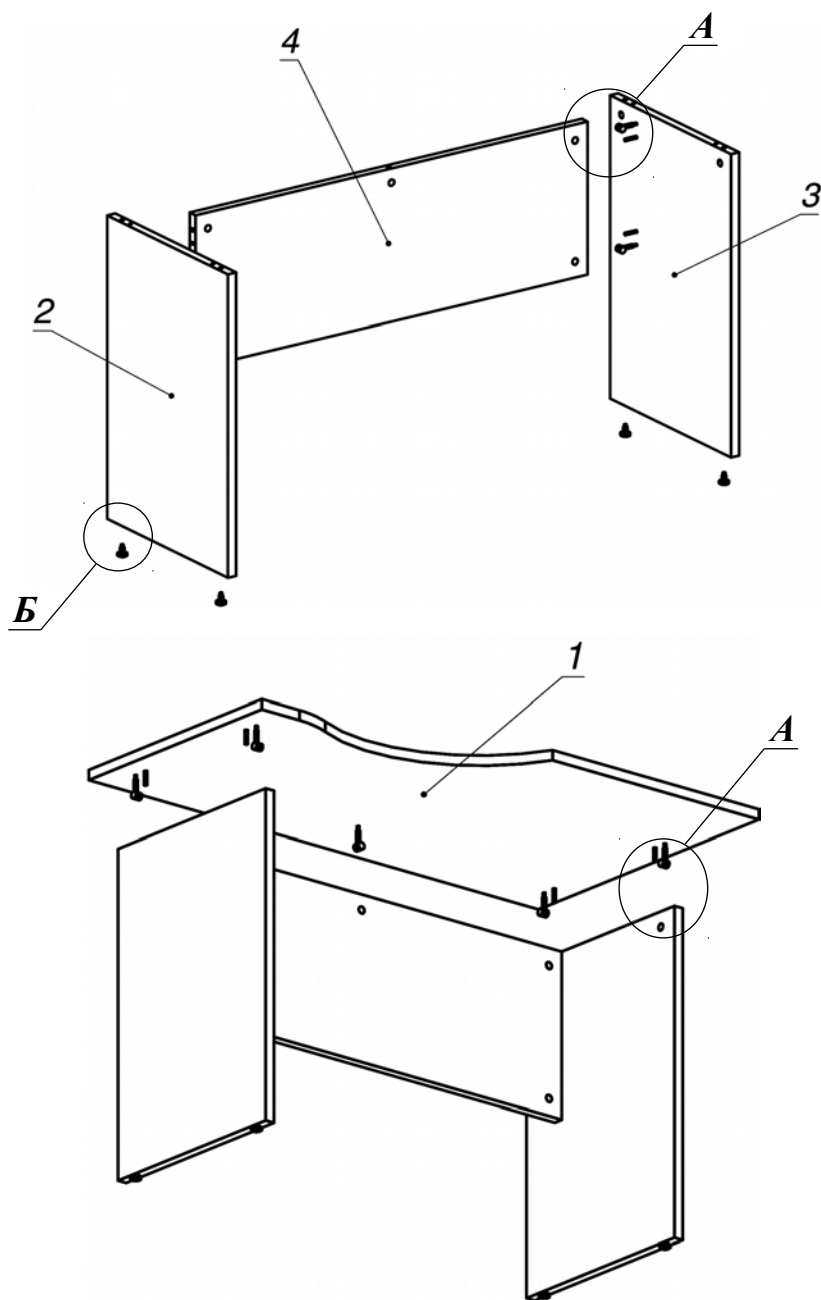
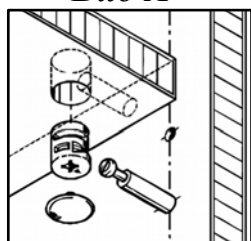


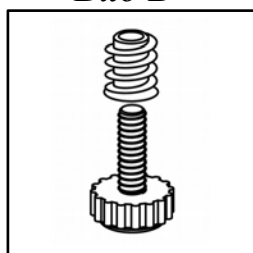
Схема сборки






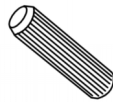

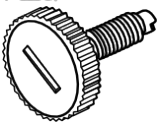
Вид А



Вид Б



Спецификация расхода фурнитуры

9 шт.  Стяжка MiniFix - ДЮБЕЛЬ - 34	9 шт.  Стяжка MiniFix - ЗАГЛУШКА (пласт.)	9 шт.  Стяжка MiniFix - ЭКСЦЕНТРИК - 22/d15/без покр.	8 шт.  Шкант d6x30/бук
4 шт. 	4 шт.  Опора регулир. PERMO d17xh8(+10)		

Спецификация по деталям

Поз.	Кол., шт.	Название	h, мм	Размер габ., мм X мм
1	1	Столешница	22	700 x 1200
2	1	Опора лв.	22	470 x 720
3	1	Опора пр.	22	470 x 720
4	1	Царга	22	364 x 1068