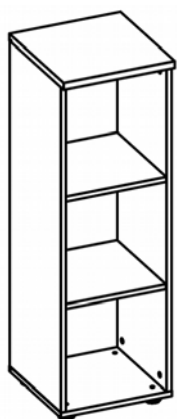
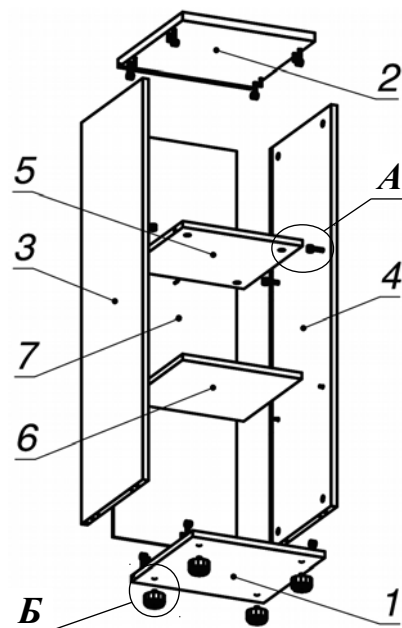


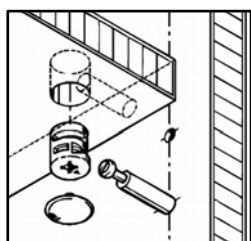
# Инструкция по сборке А4.30.11



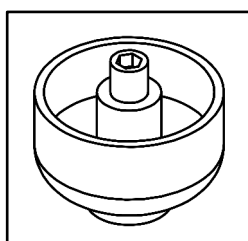
## Схема сборки



Вид А



Вид Б



## Спецификация расхода фурнитуры

### Спецификация по деталям

Поз.	Кол., шт.	Название	h, мм	Размер габ., мм x мм
1	1	Дно	16	351 x 354
2	1	Крышка	22	370 x 354
3	1	Бок лв.	16	350 x 1034
4	1	Бок пр.	16	350 x 1034
5	1	Полка 1	16	335 x 320
6	1	Полка 2	16	333 x 319
7	1	3.стенка	4	330 x 1044

4 шт.  Полкодержатель (d5), блестящий.	1 шт.  Саморез d3,5x25/потайной	12 шт.  Стяжка MiniFix - ДЮБЕЛЬ - 34	12 шт.  Стяжка MiniFix - ЗАГЛУШКА (пласт.)
12 шт.  Стяжка MiniFix - ЭКСЦЕНТРИК - 16/d15/без покр.	8 шт.  Шкант d6x30/бук	4 шт.  Опора регулир. PERMO d49xh28(+20)	

Серия «Атрибут»

Пенал открытый

А4.30.11  
( 354 x 370 x 1100 )

Лист	1
Листов	1