

Инструкция по сборке А8.03.12

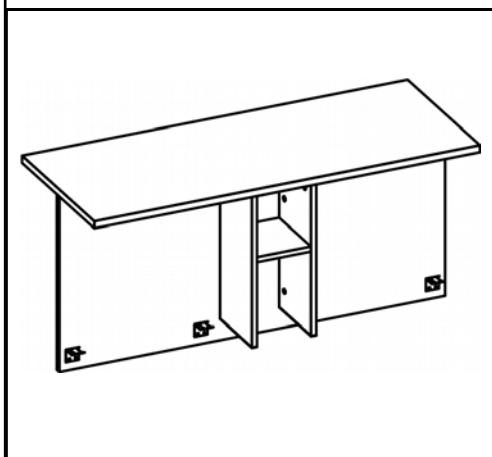
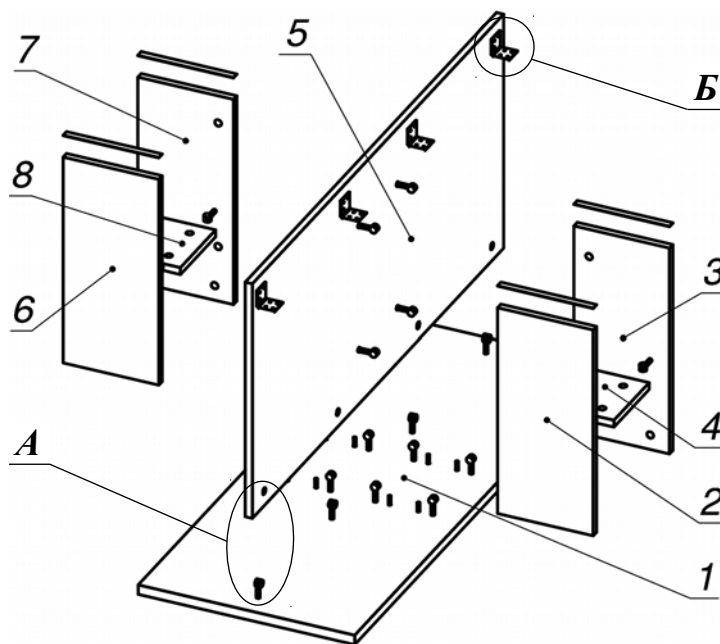
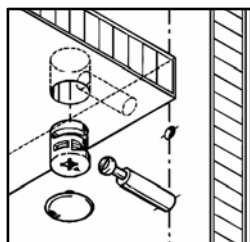


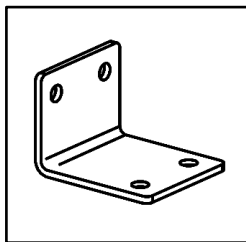
Схема сборки



Вид А




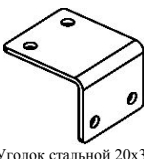





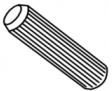
Вид Б



Спецификация по деталям

Поз.	Кол., шт.	Название	h, мм	Размер габ., мм x мм
1	1	Крышка	22	482 x 1200
2	1	Стойка пр.	16	213 x 478
3	1	Стойка лв.	16	213 x 478
4	1	Полка	16	212 x 168
5	1	Панель	16	1200 x 545
6	1	Стойка лв.	16	213 x 478
7	1	Стойка пр.	16	213 x 478
8	1	Полка	16	212 x 168

Спецификация расхода фурнитуры

0,852 пог. м  Скотч двусторонний	4 шт.  Уголок стальной 20x35	16 шт.  Саморез d3,5x16/потайной	20 шт.  Стяжка MiniFix - ДЮБЕЛЬ - 34
4 шт.  Стяжка MiniFix - ДЮБЕЛЬ - 34-16-34	28 шт.  Стяжка MiniFix - ЗАГЛУШКА (пласт.)	28 шт.  Стяжка MiniFix - ЭКСЦЕНТРИК - 16/d15/без покр.	8 шт.  Шкант d6x30/бук

Серия «Атрибут»

Перегородка

А8.03.12
(1200 x 482 x 567)

Лист	1
Листов	1